

(19)日本国特許庁 (J P)

(12) 公開特許公報 (A)

(11)特許出願公開番号

特開平10-51555

(43)公開日 平成10年(1998)2月20日

(51)Int.Cl.⁶

H 0 4 M 3/56

識別記号

庁内整理番号

F I

H 0 4 M 3/56

技術表示箇所

A

審査請求 有 請求項の数 4 O L (全 6 頁)

(21)出願番号 特願平8-199950

(22)出願日 平成8年(1996)7月30日

(71)出願人 000004237

日本電気株式会社
東京都港区芝五丁目7番1号

(71)出願人 000232254

日本電気通信システム株式会社
東京都港区三田1丁目4番28号

(72)発明者 丹羽 信昭

東京都港区芝五丁目7番1号 日本電気株式会社内

(72)発明者 澤田 龍彦

東京都港区三田一丁目4番28号 日本電気通信システム株式会社内

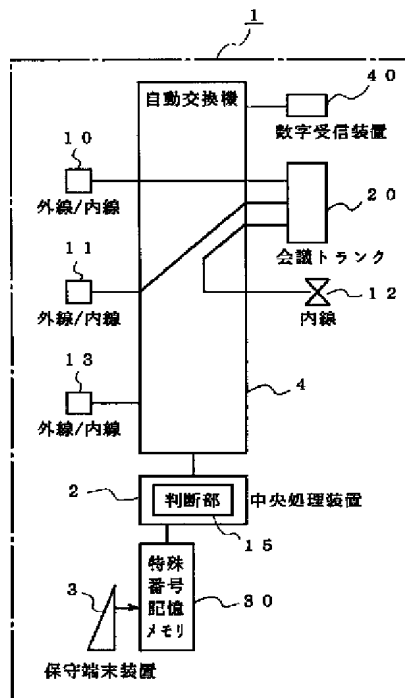
(74)代理人 弁理士 岩佐 義幸

(54)【発明の名称】 電話会議の通話システムおよび通話方法

(57)【要約】

【課題】 会議参加者の交代が容易にし、会議参加者を変更しても電話会議に参加可能にする。

【解決手段】 電話会議を離脱した内線電話機12が新たな電話会議の会議参加電話機である外線/内線電話機13を収集して電話会議に新たに参加できるようにする。電話会議の参加情報を予め登録する特殊番号記憶メモリ30と、このメモリ30に登録された電話会議情報を制御する中央処理装置2と、この中央処理装置2の動作により複数の内線または外線を収集して電話会議をするため、これらの複数の内線または外線を接続して電話会議をする回線接続手段である会議トランクとを備える。従って、本発明は、会議から脱落する内線電話機12より、新たな参加者を収集することができるため、会議参加電話機13を交代する間に、会議の継続参加電話機10、11が新たな参加者が加わるまで、通話がとぎれないようにすることができる。



【特許請求の範囲】

【請求項1】電話会議に参加する電話機情報を予め登録する登録手段と、

この登録手段に登録された前記電話機情報にしたがい信号を出力する中央制御手段と、

この中央制御手段から出力する信号により複数の電話機の回線を接続する回線接続手段と、

前記電話会議中に一の電話機が離脱するとき、その離脱電話機からのダイヤル信号により前記中央制御手段が前記離脱電話機を前記回線接続手段から切り離す手段と、前記離脱電話機から前記電話会議の参加を他の電話機に交代する指示をするダイヤルをし、そのダイヤル情報に基いて前記登録手段内の情報を検索する検索手段と、を備え、

前記検索手段の検索情報が前記電話会議における前記ダイヤル情報であるとき、前記離脱電話機の代わりに前記電話会議に新たに参加する電話機を前記回線接続手段により他の電話機と接続することを特徴とする電話会議の通話システム。

【請求項2】前記検索手段を参照して電話会議における前記ダイヤル情報であるか否かを判断する判断手段を備え、

この判断手段により前記電話会議における前記ダイヤル情報であると判断するとき、前記離脱電話機の代わりに前記電話会議に新たに参加する前記電話機を前記回線接続手段を用いて他の電話会議の参加電話機と接続することを特徴とする請求項1に記載の電話会議の通話システム。

【請求項3】前記離脱電話機が他の電話機と電話会議を交代するとき、前記離脱電話機がフッキングして前記離脱電話機を前記回線接続手段から切り離し、ダイヤル受信可能な状態にし、

前記離脱電話機から前記電話会議の参加情報を示す転送情報をダイヤルして前記中央制御手段が前記登録手段内を検索し、その検索情報に基づいて前記電話会議の状態であると判断するとき、前記回線接続手段を用いて前記離脱電話機の代わりに新たに電話会議に参加させる電話機を接続することを特徴とする請求項1に記載の電話会議の通話システム。

【請求項4】電話機の回線を接続する回線接続手段を有する電話会議の通話システムにおいて、

前記電話機を用いて電話会議に参加する電話機情報を予め登録するステップと、

前記登録された電話機情報にしたがい信号を出力するステップと、

前記出力する信号により複数の電話機の回線を接続するステップと、

前記電話会議中に一の電話機が離脱するとき、その離脱電話機からのダイヤル信号により前記離脱電話機を前記回線接続手段から切り離すステップと、

前記離脱電話機から前記電話会議の参加を他の電話機に交代する指示をするステップと、

その指示に基いて前記登録した情報を検索するステップと、

その検索した情報を参照して前記電話会議におけるダイヤル情報であるか否かを判断するステップと、

前記電話会議における前記ダイヤル情報であると判断するとき、前記離脱電話機の代わりに前記電話会議に新たに参加する電話機の回線を接続するステップと、を含むことを特徴とする電話会議の通話方法。

【発明の詳細な説明】**【0001】**

【発明の属する技術分野】本発明は電話会議の通話システムおよび通話方法に係り、特に離脱する電話機が次の会議参加者を召集する電話会議の通話システムおよび通話方法に関するものである。

【0002】

【従来の技術】従来、電話会議のできる電話機としては、例えば、特開平5-244290号公報に記載された電話機システムや特開平3-256437号公報に記載されたボタン電話機装置などがある。

【0003】特開平5-244290号公報に記載された電話機システムは、通話中の呼と保留中の呼との間における転送や会議を簡単な操作で行うことができる。また特開平3-256437号公報に記載したボタン電話機は、通話を継続させた状態で他の電話機を呼び出して会議通話を可能にすることにより、回線に無駄が生じないようにすることができる。

【0004】

【発明が解決しようとする課題】しかし、これまでの電話会議のできる電話機は、会議参加者が交代しなければならない場合には、新たな会議参加者が会議に参加できないことがあり、問題となっていた。

【0005】またこれまでの電話機では、会議参加者を変更する場合には、離脱する電話機が復旧した後に、残った電話機の操作により、新たな電話会議の参加者を召集することができず、新たな電話会議の参加者を収集することができる手段を備えた電話機が要望されていた。

【0006】本発明の目的は、会議参加者の交代が容易にできる電話会議の通話方法および通話装置を提供することにある。

【0007】本発明の他の目的は、会議参加者を変更しても電話会議に参加を可能にすることにある。

【0008】本発明のさらに他の目的は、アナログまたはデジタルのいずれの電話機でも電話会議に新たに参画参加者の交代が容易にできる電話会議の通話方法および通話装置を提供することにある。

【0009】

【課題を解決するための手段】上記課題を解決するための手段として、本発明の電話会議の通話装置および通話

方法では、電話会議の離脱者が新たな電話会議の会議参加者を収集して電話電荷会議に新たに参加できるようにするシステムおよび方法についてのものである。

【0010】本発明の電話会議の通話システムは、電話会議状態を示す電話会議参加情報を予め登録する登録手段と、この登録手段に登録された電話会議情報を制御する中央処理手段と、この中央処理手段の動作により複数の内線または外線を集めて電話会議をするため、これらの複数の内線または外線を接続して電話会議をする回線接続手段とを備えたものである。

【0011】また本発明の通話システムでは、一の電話機が他の電話機と電話会議中に交代するとき、一の電話機をフッキングし、中央処理手段が一の内線を回線接続手段から切り離してから、ダイヤル受信可能な状態にし、その後離脱電話機から電話会議参加情報を示す転送特殊番号をダイヤルすると、中央処理手段が登録手段内を検索することができる。ここで、電話会議状態からの転送特殊番号と判断するときには、離脱電話機をダイヤル受信可能な状態にし、新規電話機の番号をダイヤルし、新たに電話会議に参加しようとする電話機が応答すると、離脱電話機が復旧して中央処理手段が離脱電話機の代わりに新たな電話会議の参加電話機を回線接続手段を用いて他の電話機と接続することにより、離脱した電話機に交代して新たな参加電話機が電話会議に参加することが可能になる。

【0012】本発明の電話会議の通話方法については、電話会議に参加する電話機情報を予め登録し、制御ステップから出力する信号により複数の電話機を接続し、電話会議中に一の電話機が離脱するとき、その離脱電話機からのダイヤル信号により離脱電話機を回線接続手段から切り離し、その離脱電話機から電話会議の参加を他の電話機に交代する指示をし、そのダイヤル情報に基づいて登録手段内の情報を検索する。また電話会議におけるダイヤル情報であるか否かを判断し、この判断ステップにより電話会議におけるダイヤル情報であると判断すると、離脱電話機の代わりに電話会議に新たに参加する電話機を回線接続ステップにより他の電話会議の参加電話機と接続する回線交代ステップにより、離脱した電話機に交代して新たな電話機が離脱した電話機に代わって電話会議に参加することが可能になる。

【0013】

【発明の実施の形態】本発明の実施例の電話会議の通話システムおよび通話方法について図面を参照して詳細に説明する。図1は本発明の一実施例の電話会議の通話システムのブロック構成を示す図である。図1において、電話会議の通話装置1は、外線/内線電話機10、外線/内線電話機11および内線電話機12が会議用の回線接続手段である会議トランク20に接続され、いずれの電話機10～12により電話会議に参加することができる。また図2は図1に示す通話装置1から内線電話機1

2が電話会議から離脱し、新たに外線/内線電話機13を会議電話に参加させた場合を示す図で、内線電話12と外線/内線電話機13が交代して電話会議に参加した場合を説明する図である。

【0014】これらの図において、自動交換機1には、中央処理装置2が通信回線により接続されている。この通信回線としては、ISDN回線、電話回線などである。中央処理装置2には、検索手段である特殊番号記憶メモリ30を参照して電話会議における前記ダイヤル情報であるか否かを判断する判断部15が設けられている。この判断部15では、電話会議におけるダイヤル情報が特殊番号記憶メモリ30より読み出される。また判断部30では、読み出されたダイヤル情報がダイヤル通話可能な状態であると判断するとき、脱落する内線電話機12の代わりに電話会議に新たに参加する外線/内線電話機13を会議トランク20を用いて他の電話会議の参加電話機である外線/内線電話機10、外線/内線電話機11と会議トランク20により接続する。

【0015】また図1および図2において、保守端末装置3は、会議状態にある通話装置1に転送特殊番号を入力する。この保守端末装置3から特殊番号記憶メモリ30に入力する特殊番号情報が会議状態あるときには、転送特殊番号であると判断部15において判断されると、ダイヤル受信可能な状態にすることができる。なお、数字受信装置40は、数字情報を受信するための装置である。

【0016】次に、本発明の実施例の電話会議の通話システムの動作について図3ないし図5を参照して説明する。図3ないし図5は本発明の実施例の電話会議の通話システムの動作を説明するフローチャートである。これらフローチャートの説明においては、図1および図2を参照するものとする。

【0017】図3は、図1および図2における内線電話機12がフッキング操作信号を受信するときの処理を示すフローチャートである。内線電話機12がフッキング操作信号を受信するときは、まず、内線電話機12と会議トランク20の通話路を回線切断手段により切断する(ステップ300、以下S300とする)。次に、S310に進んで、内線電話機12と数字受信装置40とを接続して、ダイヤル受信状態にする(S310)。これにより、以上の処理を終了する。

【0018】また図4は、図1および図2における内線電話機12より特殊番号ダイヤルを受信した後の処理を示すフローチャートである。内線電話機12より特殊番号ダイヤルを受信した後は、特殊番号記憶メモリ30を検索する(S400)。このとき特殊番号記憶メモリ30より読み出した特殊番号が会議通話状態からの転送特殊番号以外であると判断するとき(S410のYES)とき、S430に進み他の特殊番号のための処理をする。また特殊番号が会議通話状態からの転送特殊番号以外でない判断するとき(S410のNO)には、内線

電話機12と数字受信装置40との接続をそのままにして、ダイヤル受信可能な状態を保持(S420)して、以上の処理を終了する。

【0019】図5は、内線電話機12と内線/外線電話機13の通話から内線電話機12が復旧した時の処理を示すフローチャートである。内線電話機12と内線/外線電話機13の通話から内線電話機12が復旧した時には、先ず、内線電話機12と数字受信装置40の通話路を切断する(S500)。次に、S500に進み、内線電話機12を復旧する。次に、さらにS520に進み、内線/外線電話機13を外線/内線電話機10、外線/内線電話機11が接続されている会議トランク20に接続し、会議通話状態にする(S520)。以上により、これまでの処理を終了する。

【0020】次に、本発明の実施例の電話会議の通話システムの動作について図1ないし図5を参照して具体的に説明する。3者会議状態からの転送特殊番号を予め、保守端末装置3より、特殊番号記憶メモリ30内のメモリ領域に登録しておく。次に、内線電話機は、介護トランク20により、外線/外線電話機10と外線/外線電話機11に接続された3者会議中である時には、内線電話機12が他の外線/外線電話機13と交代する必要がある時、内線電話機12がフッキングする。

【0021】このとき中央処理装置2は、外線/外線電話機10と外線/外線電話機11の通話状態を保持したまま、内線電話機12を3者会議トランク20から切り離し、ダイヤル受信可能な状態にする。

【0022】その後、内線電話機12が転送特殊番号をダイヤルすると、中央処理装置2は、特殊番号記憶メモリ30内を検索し、3者会議状態からの転送特殊番号と判断すると、その後、ダイヤル受信可能な状態になる。また内線電話機12は、外線/外線電話機13の番号をダイヤルし、外線/外線電話機13が応答した後に、内線電話機12が復旧すると、中央処理装置2が内線電話機12の代わりに外線/外線電話機10、11を会議トランク20と接続して3者会議状態にすることができる。

【0023】以上に説明した本発明の実施例によれば、会議参加者の交代が容易にでき、また会議参加者を変更しても電話会議に参加を可能にすることができる。また本実施例によれば、アナログまたはデジタルのいずれ

の電話機でも電話会議に新たに参会議参加者の交代を容易にすることができる。

【0024】

【発明の効果】以上に説明したように、本発明の電話会議の通話システムおよび通話方法は、会議から脱落する電話機より、新たな参加者を収集することができるため、会議参加電話機を変更する間に、会議の継続参加電話機が新たな参加者が加わるまで、通話がとぎれないようにすることができる。

【0025】また本発明によれば、会議参加者の交代が容易にでき、また会議参加者を変更しても電話会議に参加を可能にすることができる。

【0026】さらに本実施例によれば、アナログまたはデジタルのいずれの電話機でも電話会議に新たに参会議参加者の交代を容易にすることができるので、実用的になる。

【図面の簡単な説明】

【図1】本発明の一実施例の電話会議の通話システムおよび通話方法のブロック構成を示す図である。

【図2】図1に示す通話装置の一の電話機が離脱するとき、新たな電話機と交代して電話会議の通話を行う時の一例を示す図である。

【図3】図1に示す通話装置の動作を説明するフローチャートである。

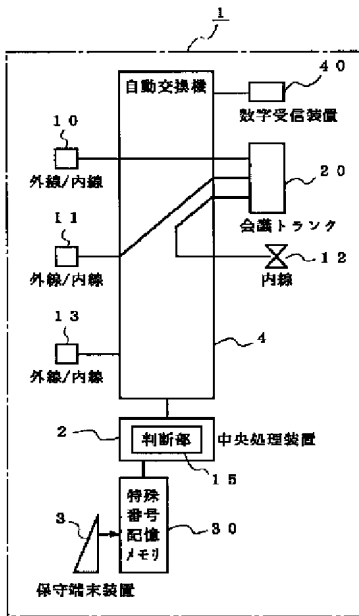
【図4】図1に示す通話装置の動作を説明するフローチャートである。

【図5】図1に示す通話装置の動作を説明するフローチャートである。

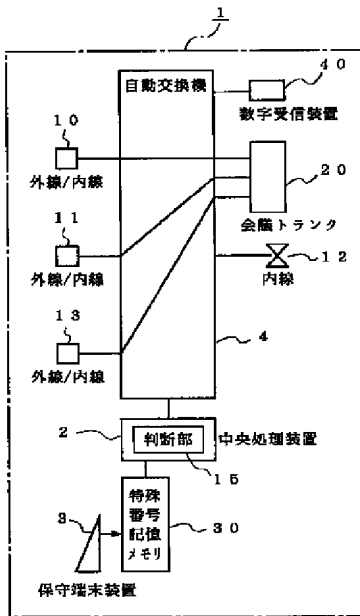
【符号の説明】

- 1 電話会議の通話装置
- 2 中央処理装置
- 3 保守端末装置
- 4 自動交換機
- 10 外線/内線電話機
- 11 外線/内線電話機
- 12 内線電話機
- 13 外線/内線電話機
- 15 中央処理装置
- 20 会議トランク
- 30 特殊番号記憶メモリ
- 40 数字受信装置

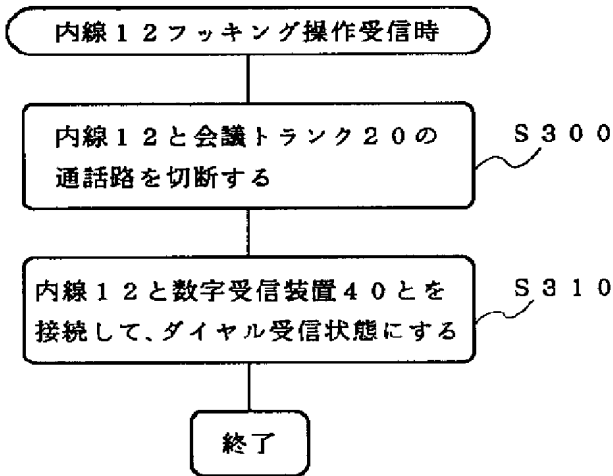
【図1】



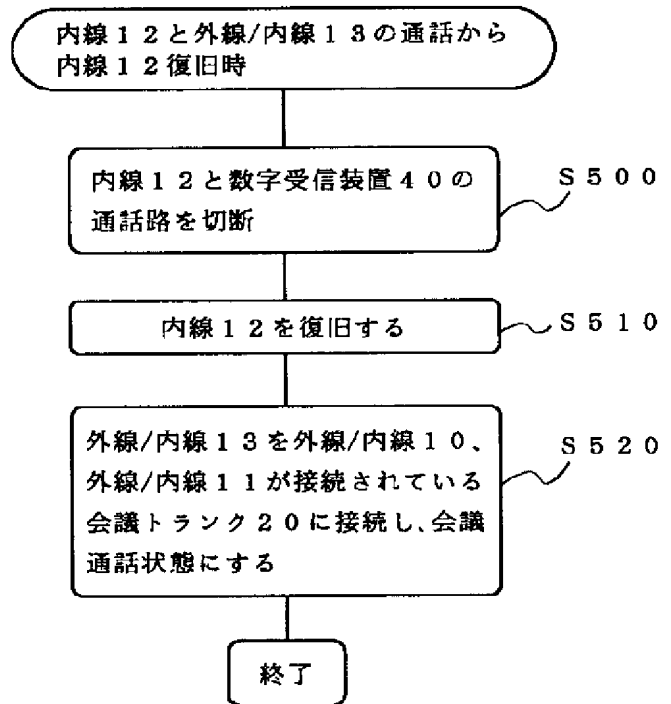
【図2】



【図3】



【図5】



【図4】

